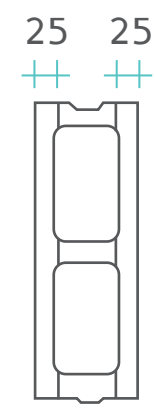
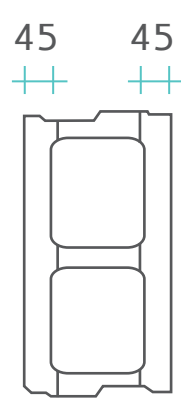
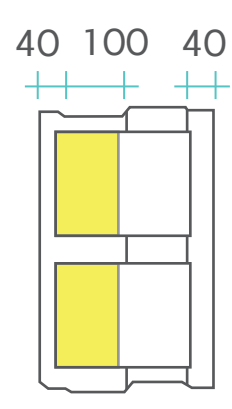
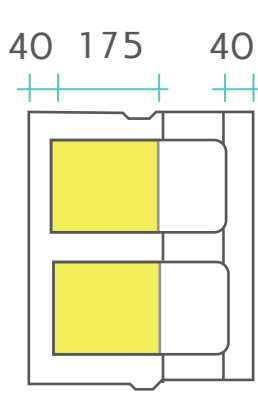


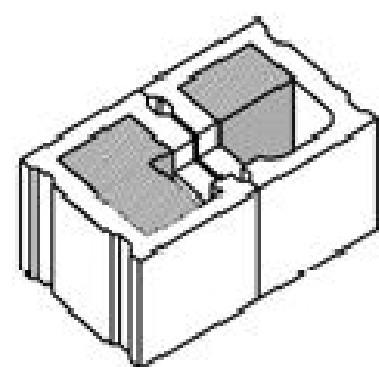
Holzspanbeton - Schalungssteine

	Unbeheizte Treppenhäuser und Nebenräume		Wände für Niedrigenergiestandard	
	R 17 HB	R 25 / 16 HB	R 30 Super Plus 10	R 37,5 Super Plus 17,5
				
Höhe / Länge in mm	250 / 500	250 / 500	250 / 500	250 / 500
Gewicht in Kg / Stein	9	9	11	14
Wandgewicht ohne Putz KN /qm	3,089	3,710	2,940	3,190
Steinbedarf pro qm	8	8	8	8
Betonfüllung in ltr pro qm	103	130	100	90
u - Wert mit Putz *	1,073	0,727	0,270	0,195
Brandschutz DIN 4102-2	F 90 AB	F 90 AB	F 90 AB	F 90 AB
Brandschutz DIN EN 13501-2	REI 90	REI 90	REI 90	REI 90
Schalldämmmaß (R'dB)	56	58	48	48
Steintypen	N / U	N / U	N / HL / P	N / HL / P

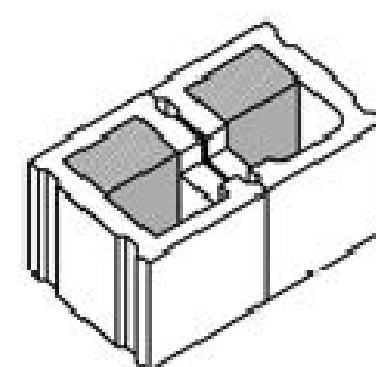
* Werte mit 15 mm Innenputz und 30 mm Außenputz

Stand 4/2014

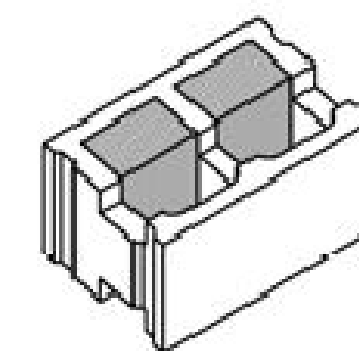
Sondersteine



Leibungshalbstein HL



Universalstein U



Passstein P