

## RAU-Abdeckplatten

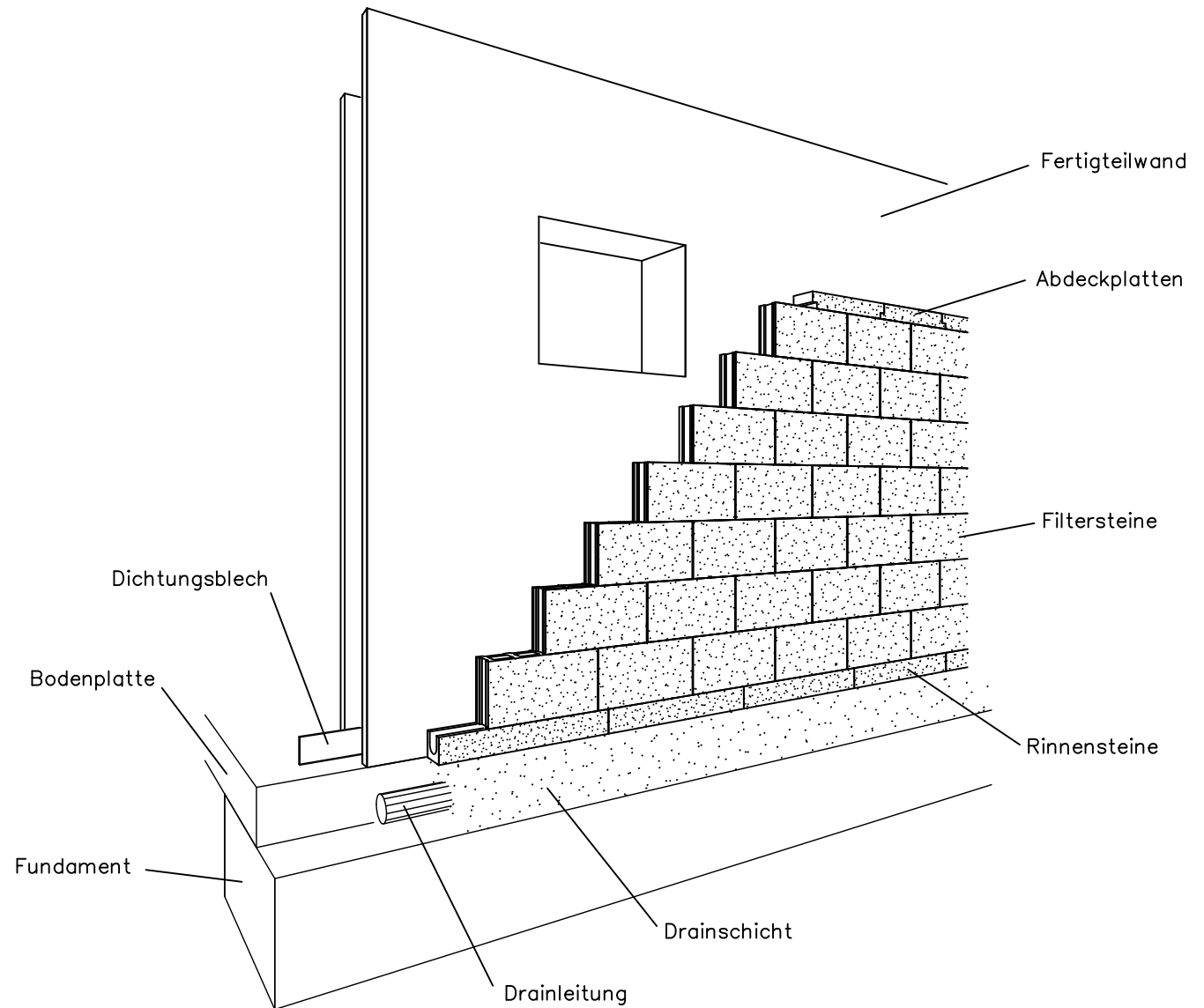
Länge 50.00 cm/Stck

## RAU-Filtersteine d=10cm

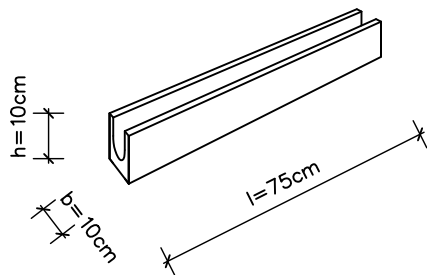
Steinbedarf 8.00 Stck/m<sup>2</sup>  
Paletteninhalt 72.00 Stck/Palette  
Gewicht 14.80 kg/Stein  
Gewicht 1070.00 kg/Palette

## RAU-Rinnensteine

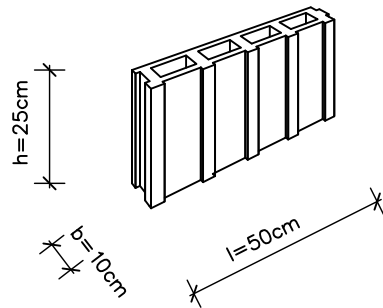
Länge 75.00 cm/Stck



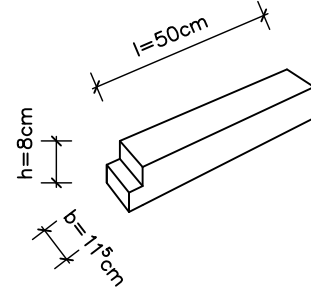
RINNENSTEINE



FILTERSTEINE



ABDECKPLATTEN



RAU-Betonfertigteile GmbH & Co.KG  
Uferstrasse 10  
72224 Ebhausen  
Tel 07458/98818-0  
Fax 07458/98818-50