

Naturbaustoffe in besonderer Form

RAU-Schalungsstein-System aus Normalbeton

Verlegeanleitung



Ausgabe 2020

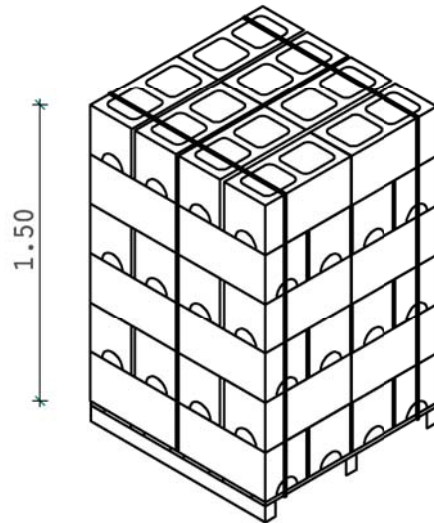
Verlegeanleitung für RAU-Schalungssteine

Liefereinheiten und Zwischenlagerung auf der Baustelle

Die Schalungssteine des Bausystems RAU werden immer in Palettenform transportiert.

Normalbeton-Schalungssteine:

Palettengröße 1,00 x 1,00 m Höhe 1,50 m



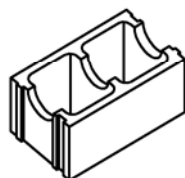
Die Schalungssteine werden von Stahlbändern zusammengehalten

Die Transportbänder sind zu entsorgen. Die Stahlbänder können z.B. als konstruktive Bewehrungseinlage in der Normalbeton - Schalungssteinwand verwendet werden.

Die Normalbeton-Schalungssteine werden immer auf Holzleihpaletten angeliefert. Unbeschädigte Leihpaletten werden vom Werk wieder zurückgenommen. Die Paletten werden auf der Baustelle mit der zugehörigen Abladegabel abgeladen und auf ebener Fläche zwischengelagert. Die Paletten müssen auf der Abladegabel gegen das Herunterfallen gesichert werden (Sicherungskette vor Krantransport unbedingt anlegen). Eine Abladegabel kann bei Bedarf von der Firma RAU ausgeliehen werden.

Handhabung der Schalungssteine

Die Schalungssteine haben alle eine runde oder eckige Aussparung an der Stirnseite. Die Aussparung ist bei der Verarbeitung nach oben anzuordnen. Bei Bedarf wird in die Aussparung die Bewehrungseinlage eingebaut.



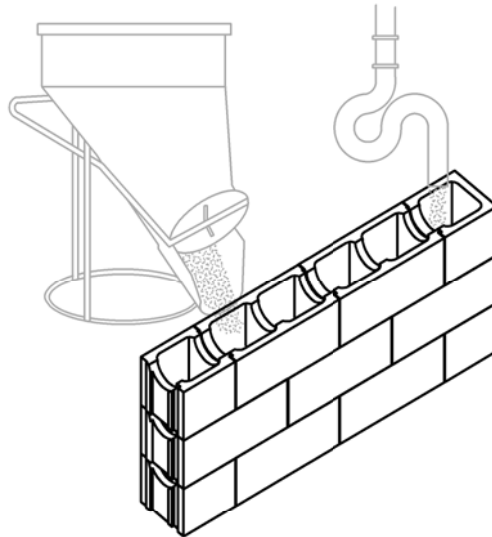
Anlegen der ersten Schicht

Vorhandene Unebenheiten der Rohdecke oder der Bodenplatte müssen mit einem Zementmörtelband der Mörtelgruppe M III ausgeglichen werden. Die erste Steinschicht wird dann genau waagrecht versetzt. Hierbei ist immer wieder die richtige, horizontale Lage der Steine mit Wasserwaage oder Baulaser zu überprüfen. Es ist zweckmäßig, den gesamten Geschossgrundriss in einem Arbeitsgang anzulegen.

Um die Schalungssteinwände vor aufsteigender Feuchtigkeit zu schützen, empfiehlt es sich, zwischen Bodenplatte / Decke und der Schalungssteinwand eine Sperrschicht nach DIN einzulegen.

Nach Erhärtung des Mörtelbandes werden die weiteren Steinlagen bis zur gesamten Wandhöhe trocken versetzt. In der Regel werden die Steine im Verband versetzt (Mauerschnur verwenden).

Es ist darauf zu achten, dass die Kernbetonquerschnitte lotrecht über die gesamte Wandhöhe durchgehen. Passstücke sind zuzuschneiden und, falls erforderlich, gegen Ausbrechen beim Betonieren zu sichern. Durch den Druck des Frischbetons können sie sonst auseinandergedrückt werden. Die Passstücke und Formsteine sind übereinander anzuordnen.



Betonieren der Schalungssteinwände

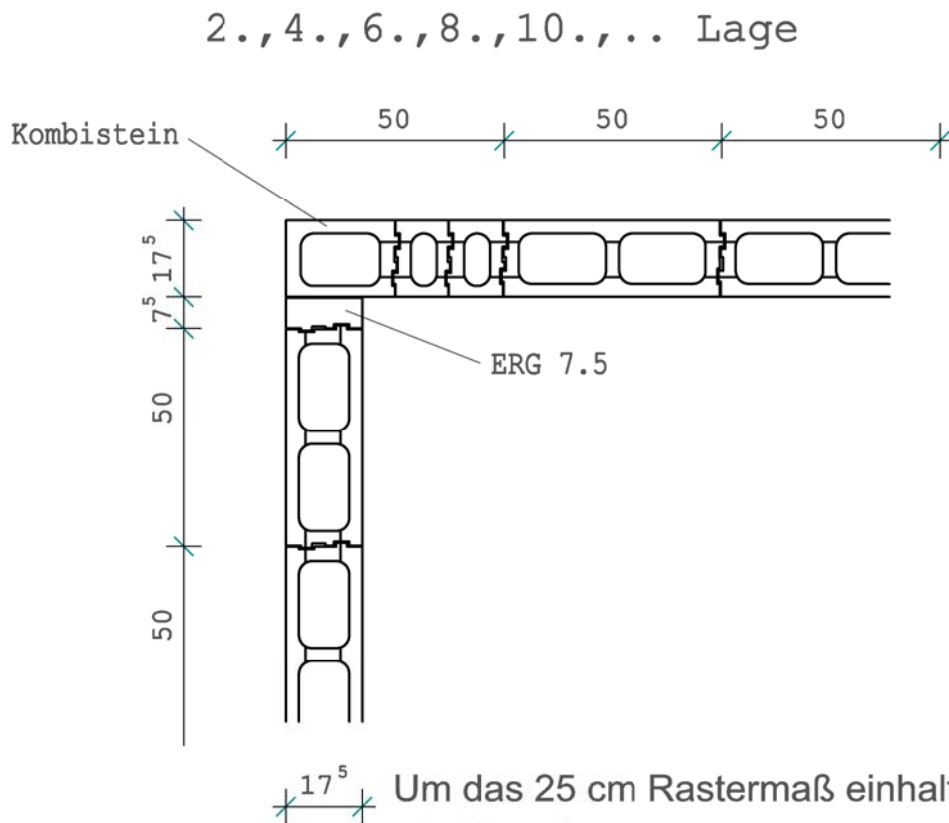
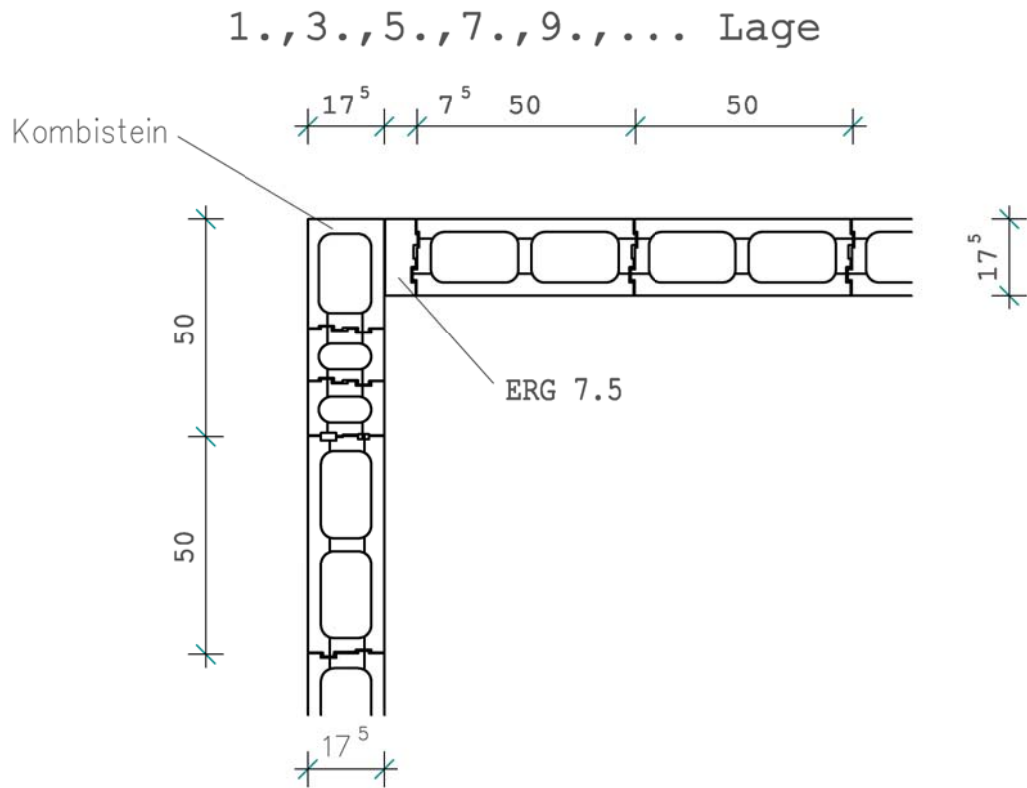
In einem Arbeitsgang können die geschosshoch gesetzten Schalungssteine mit Beton verfüllt werden. Dazu wird in aller Regel Beton C 16/20 der Konsistenz F5 verwendet. Müssen andere Betonqualitäten eingebaut werden, so sind die Vorschriften der statischen Berechnung einzuhalten.

Beim Arbeiten mit einer Betonpumpe muss dafür gesorgt werden, dass die Fallhöhe des Betons maximal der Wandhöhe entspricht. Am Besten lässt sich dies erreichen, wenn spezielle Syphons oder Reduzierungen des Rohrquerschnittes auf 100 mm verwendet werden und direkt oberhalb der Wandoberkante betoniert wird.

Die RAU-Schalungssteine dürfen lt. Zulassung auch mit werksgemischtem Trockenbeton gemäß der Richtlinie des deutschen Stahlbetonausschusses verfüllt werden. Bei Verfüllung der Steinlagen von Hand sollte Beton der Konsistenz F4 verwendet werden. Werden die Wände nicht geschosshoch verfüllt, so ist die letzte Steinlage nur halb zu füllen, um eine Verzahnung mit der nächsten Betonierlage sicherzustellen (DIN EN 1992-1-1:NA/A1). Die Verdichtung des Betons erfolgt, sofern nötig, durch Stochern.

Verlegesystem Normalbeton-Schalungssteine

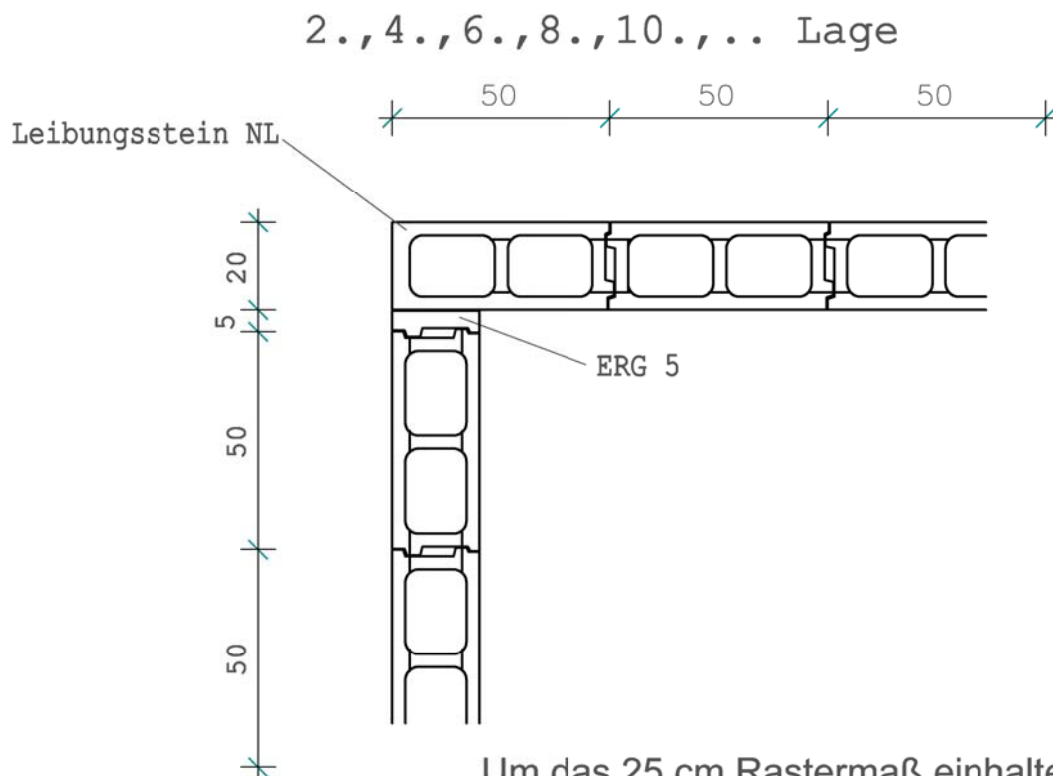
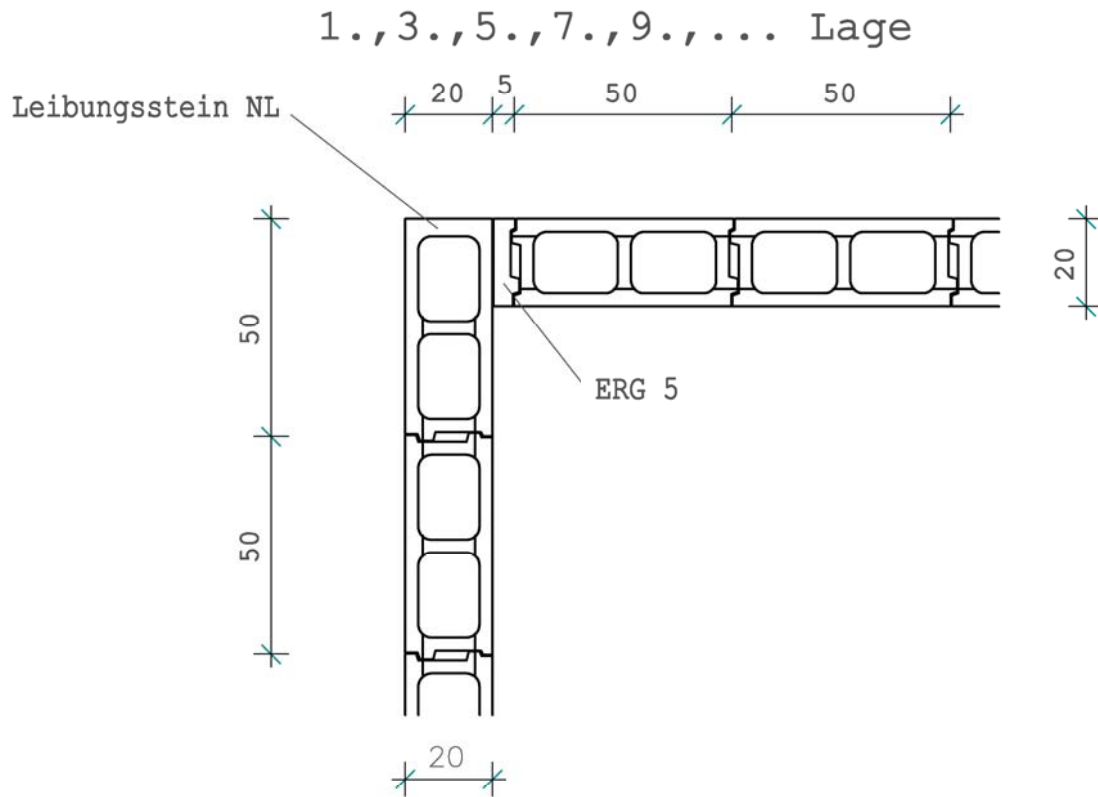
Das System Normalbeton-Schalungssteine 17,5 cm besteht aus 3 Steintypen: Normalstein N, Kombistein, Ergänzungsstein ERG 7,5



Um das 25 cm Rastermaß einhalten zu können, wird jeweils an der Ecke ein Ergänzungsstein ERG7.5 mit einer Länge von 7.5 cm eingebaut. (alternativ Stumpfstoßtechnik)

Verlegesystem Normalbeton-Schalungssteine

Das System Normalbeton-Schalungssteine 20 cm besteht aus 4 Steintypen: Normalstein N, Leibungsstein NL, Kombistein, Ergänzungsstein ERG 5

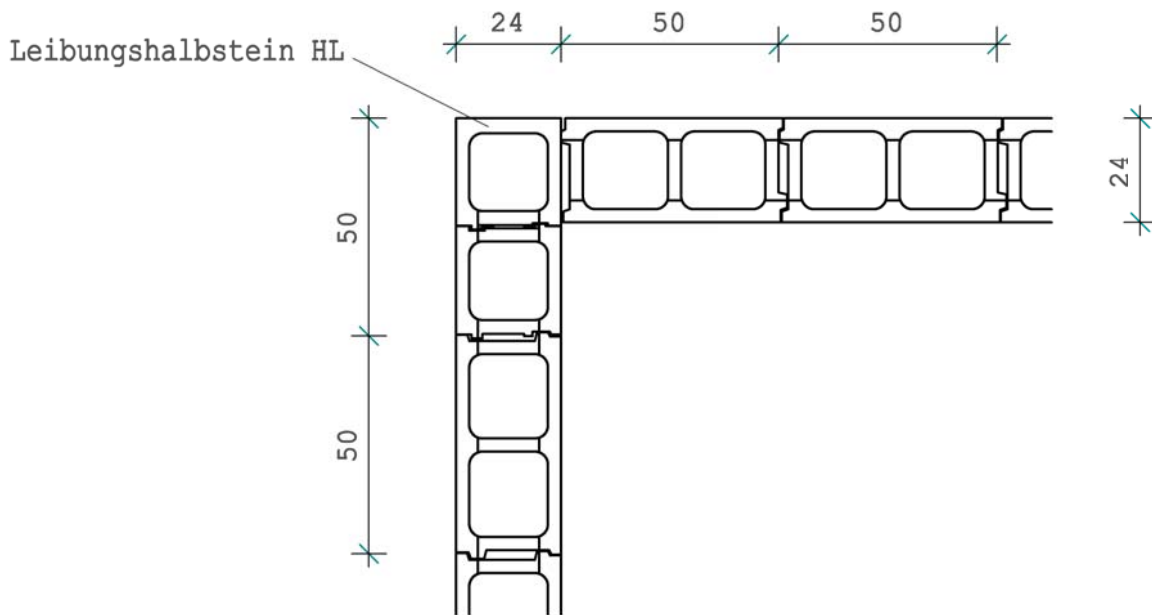


Um das 25 cm Rastermaß einhalten zu können, wird jeweils an der Ecke ein Ergänzungsstein ERG5 mit einer Länge von 5 cm eingebaut. (alternativ Stumpfstoßtechnik)

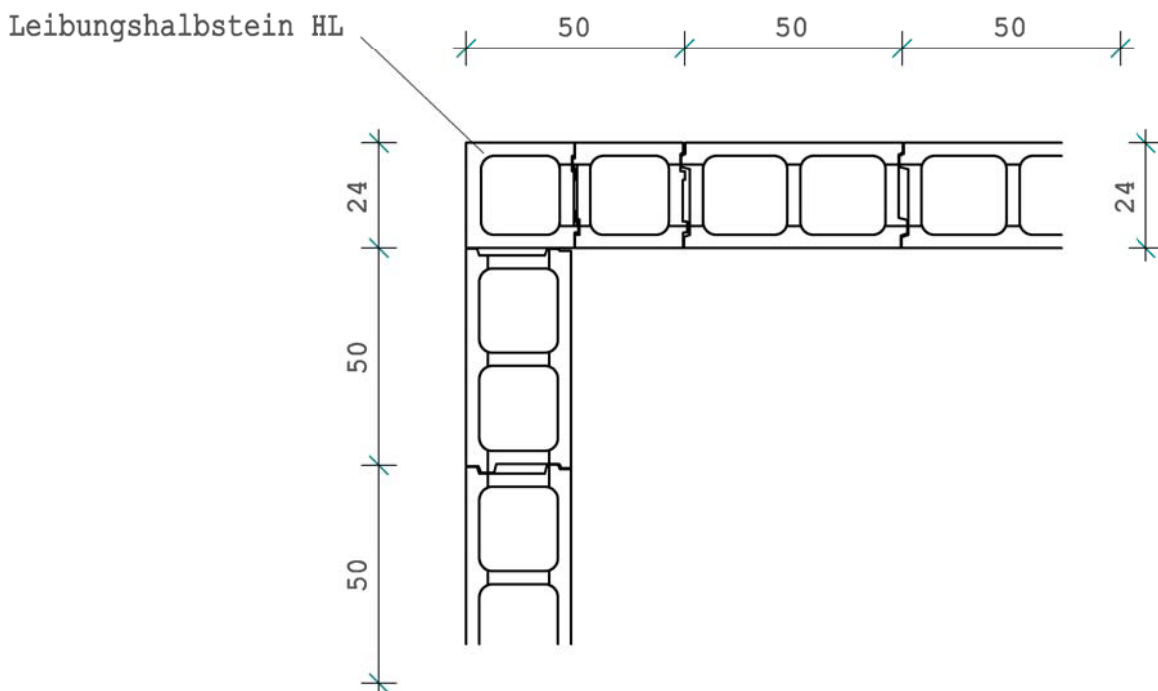
Verlegesystem Normalbeton-Schalungssteine

Das System Normalbeton-Schalungssteine 24 cm besteht aus 4 Steintypen: Normalstein N, Leibungsstein $\frac{1}{4} + \frac{3}{4}$ L, Leibungshalbstein HL, Schlitzstein S.

1., 3., 5., 7., 9., ... Lage



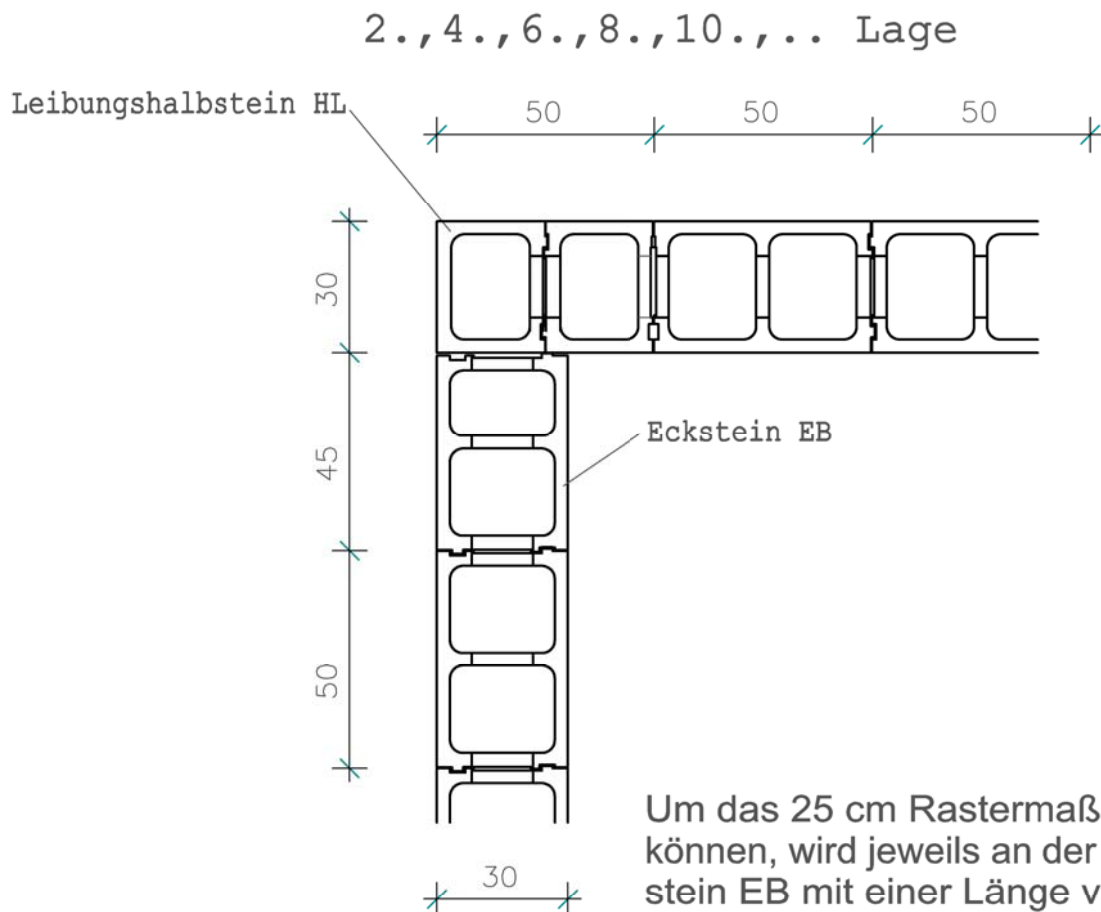
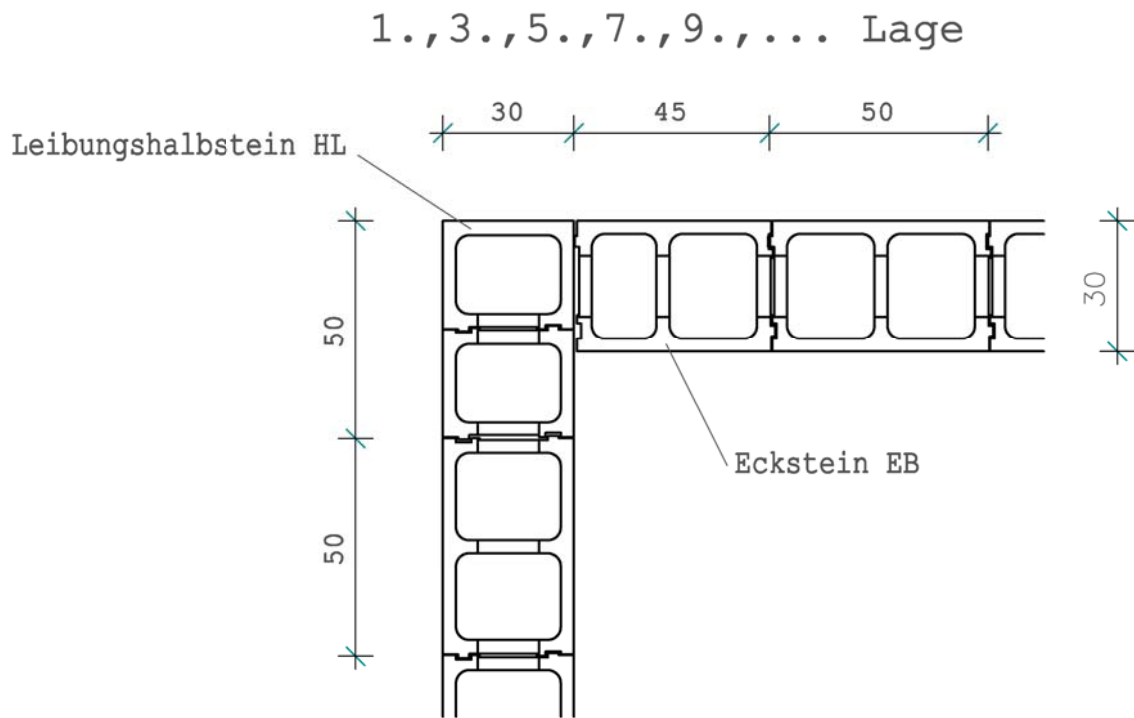
2., 4., 6., 8., 10., ... Lage



Die Eckausbildung wird bei 24 cm-Wänden mit dem Leibungshalbstein HL ausgeführt.

Verlegesystem Normalbeton-Schalungssteine

Das System Normalbeton-Schalungssteine 30 cm besteht aus 4 Steintypen: Normalstein N, Halbstein H, Leibungshalbstein HL, Eckstein EB.



Um das 25 cm Rastermaß einhalten zu können, wird jeweils an der Ecke ein Eckstein EB mit einer Länge von 45 cm eingebaut.

Normalbeton - Schalungssteine

	R 17.5 NB	R 20 NB	R 24 NB	R 30 NB	Drainagestein
Höhe / Länge in mm	250 / 500	250 / 500	250 / 500	250 / 500	10 / 248 / 500
Gewicht in Kg / Stein	20.3	23.2	23	29.5	14.8
Wandgewicht ohne Putz KN / qm	4.025	4.600	5.520	6.900	-
Steinbedarf pro qm	8	8	8	8	8
Betonfüllung in ltr pro qm	103	114	160	195	-
K - Wert mit Putz *	2.44	2.37	2.27	2.13	-
Brandschutz	Brandwand 2x 17.5cm	Brandwand	Brandwand	Brandwand	-
Schalldämmmaß (R'dB)	54	55	59	60	-
Sondersteine	Kombi / ERG 7.5	NL / ERG 5	1/4 + 3/4L / HL / S	EB / H / HL	-
Normalpalette Inhalt	48 N + 12 Kombi	36 N + 12 NL + 12 Kombi	48 N	36 N	72
Sonderpalette Inhalt	-	-	36 HL + 12 1/4 + 3/4 L	12 H + 12 HL + 12 EB	-
Zusatzsteine	ERG 7.5	ERG 5	Schlitzsteine	-	-
Paletteninhalt Normalpalette qm	7.5	7.5	6	4.5	9

*Werte mit 15mm Innenputz und 30 mm Außenputz

SONDERSTEINE



Leibungshalbstein HL



Leibungstein 1/4 + 3/4 L



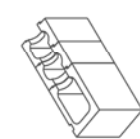
Eckstein EB



Leibungsstein NL



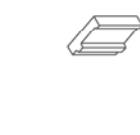
Halbstein H



Kombistein



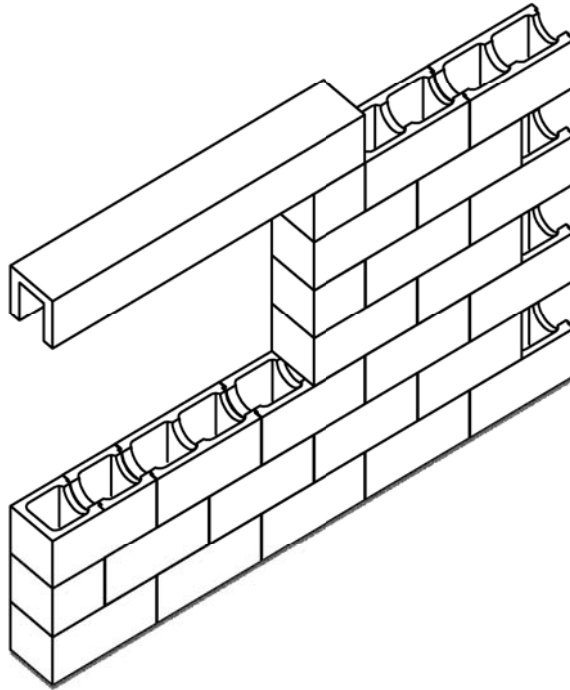
Schlitzstein S



Ergänzungsstein
ERG

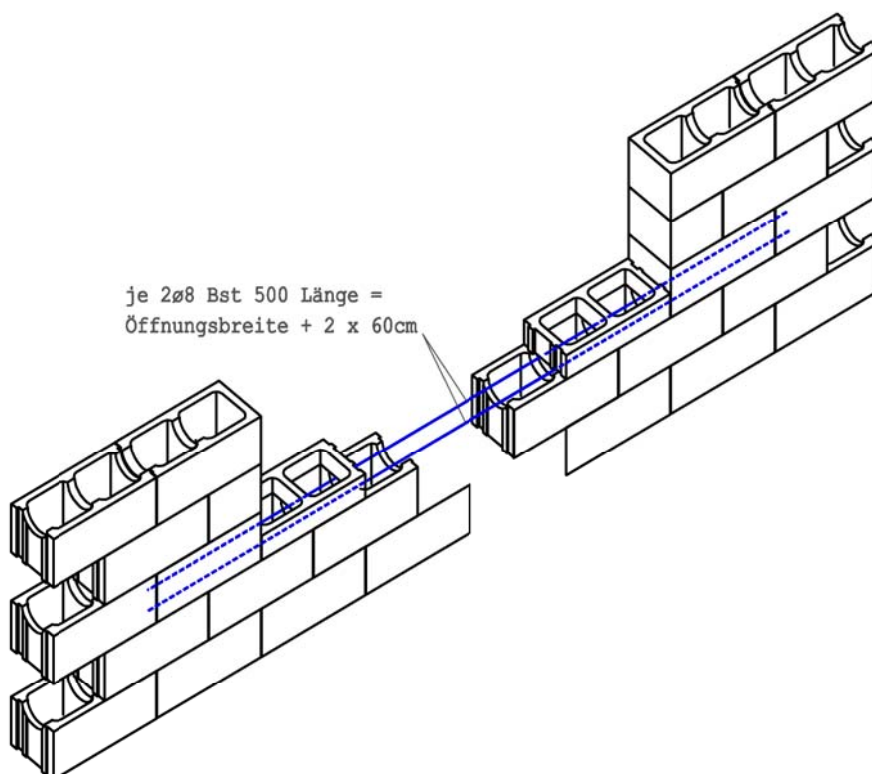
Leibungen und Stürze

Saubere, glatte Leibungen für Fenster und Türen werden mit RAU-Leibungssteinen hergestellt. Wie im konventionellen Bau werden Fertig - Stürze und Fertig - Rollladenkästen einfach und kostengünstig aus anderen Standard - Programmen verwendet.



Konstruktive Bewehrungseinlagen an Fensterbrüstungen

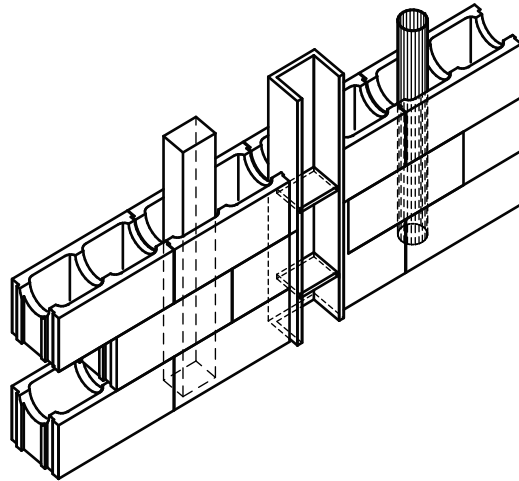
An Fensterbrüstungen sind immer konstruktive Bewehrungseinlagen anzuordnen. In der vorletzten Steinlage sind an jeder Fensterleibung 2 — 8 einzulegen. Einbindelänge mind. 0,60 m (siehe auch DIN EN 1992).



Aussparungen für Leitungen

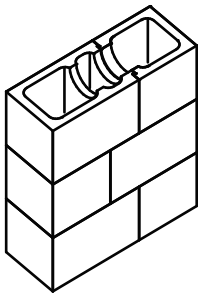
(als Alternative zu den Schlitzsteinen)

Für die Herstellung von Schlitzten, Kabelkanälen oder sonstige Aussparungen werden die Hohlräume in den Steinen genutzt. Durch das Einlegen von Styropor oder Brettern wird ein Hohlraum geschaffen. Mit Fräsern oder Trennschleifern wird anschließend die Aussparung geöffnet.



Säulen und Stützen

Ohne spezielle Schalungen werden mit Schalungssteinen Säulen und Stützen gebaut. Nach dem Baukastenprinzip wird die benötigte Dimension der Stütze aus dem Lieferprogramm von RAU zusammengestellt.



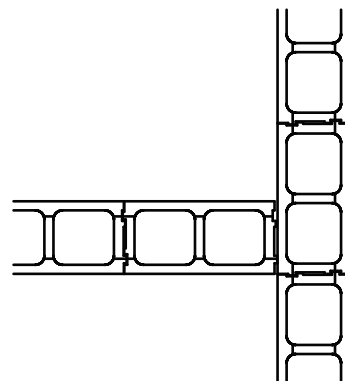
Glattes, fugenfreies Mauerwerk

RAU - Schalungssteine sind exakt gearbeitet. Beim Verlegen entstehen glatte Wände, die praktisch frei von Fugen sind.



Anschließen von Innenwänden

Innenwände werden an Außenwände oder andere Innenwände nach der Stumpfstoßtechnik angeschlossen. In jeder 2. Schicht ist ein konstruktiver Bewehrungsanschluss anzuordnen. Bei Gebäuden mit mehr als 5 Vollgeschossen gelten besondere Vorschriften (siehe Seite 14 der Verleanleitung)



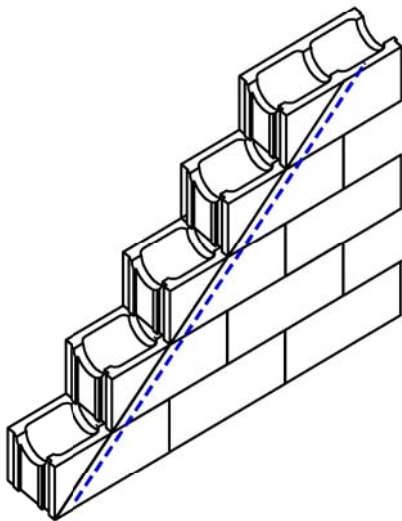
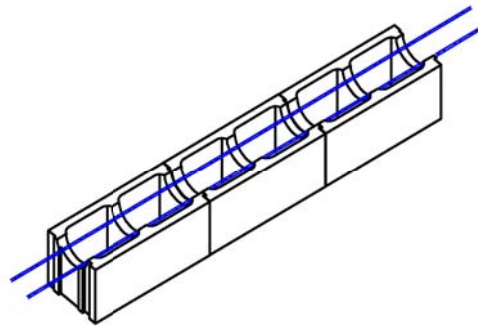
Ringgurte und konstruktive Stürze in der Schalungssteinwand

In der Schalungssteinwand werden Ringgurte und konstruktive Betonstürze (Tür- und Fensterstürze) nur durch eine zusätzliche konstruktive Bewehrungseinlage in den Schalungssteinen ausgeführt. Der Stein wird hochkant verarbeitet und nach Bedarf an der unteren Seite auf Höhe zugeschnitten.

Vorteile: Keine zusätzliche seitliche Schalung, kein zusätzlicher Betonierabschnitt und ein homogener Putzuntergrund.

Ringgurte in der waagerechten Wand

In die Aussparungen der Normalbeton-Schalungssteine jeweils $2\phi 12$ einlegen.

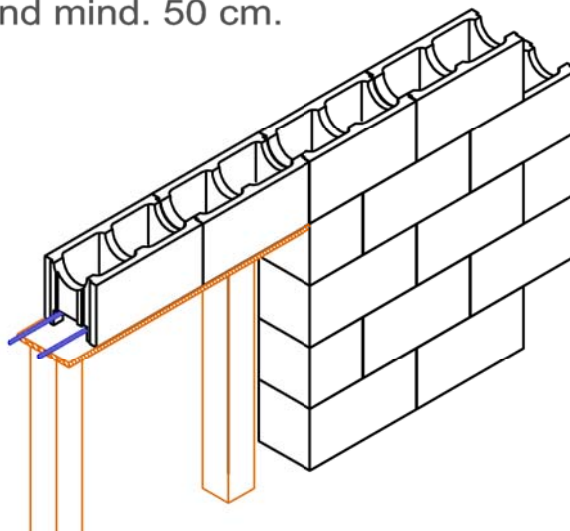


Giebelmauerwerk mit Verzahnung aufsetzen, überstehende Steinteile abschneiden, Kammerstege ausbrechen und konstruktiv $2\phi 12$ als Ringgurtbewehrung einlegen.

Konstruktive Stürze in der Wand

Auf Höhe des geplanten Türsturzes wird eine leichte Schalung errichtet und anschließend die Schalungssteine ganz normal gesetzt. Eventuelle Höhenunterschiede werden durch geschnittene Steine ausgeglichen.

In die Ausnehmung der Schalungssteine werden $2\phi 12$ BST 500 S eingelegt. Übergreifung in Wand mind. 50 cm.

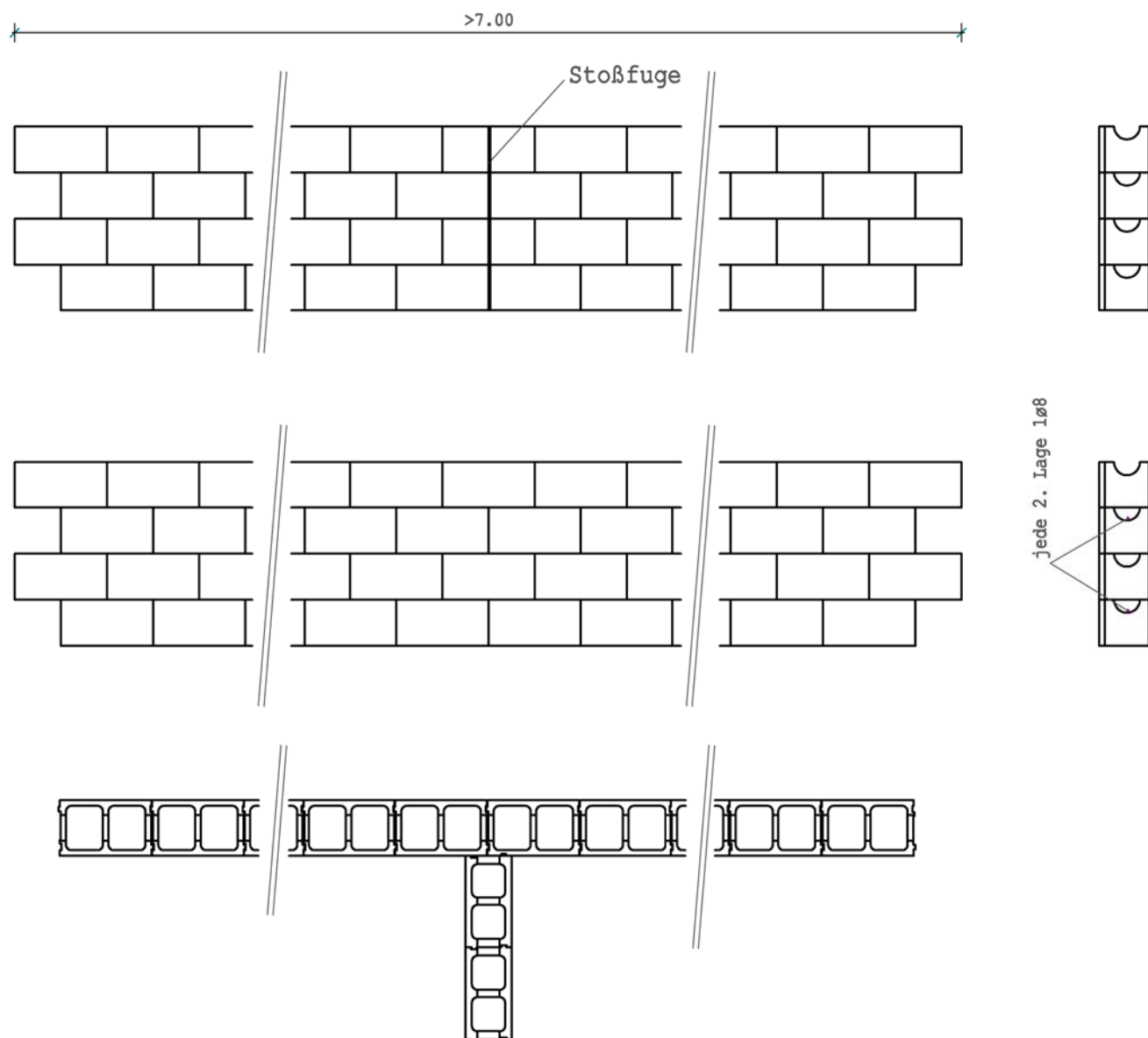


Verhinderung von Schwindrissen in langen Wänden

Lange, unbewehrte Betonwände mit geringer Auflast und damit auch alle Wände aus Schalungssteinen, neigen dazu, Schwindrisse auszubilden.

Die Schwindrisse treten bei **Wänden über 7 m** Länge auf und verlaufen senkrecht von oben nach unten.

Zur Vermeidung von derartigen Schwindrissen ist es notwendig, die Wände in Wandlängsrichtung zu bewehren. In jede zweite Schicht einen Bewehrungsstab $\varnothing 8$ auf ganze Wandlänge einlegen.

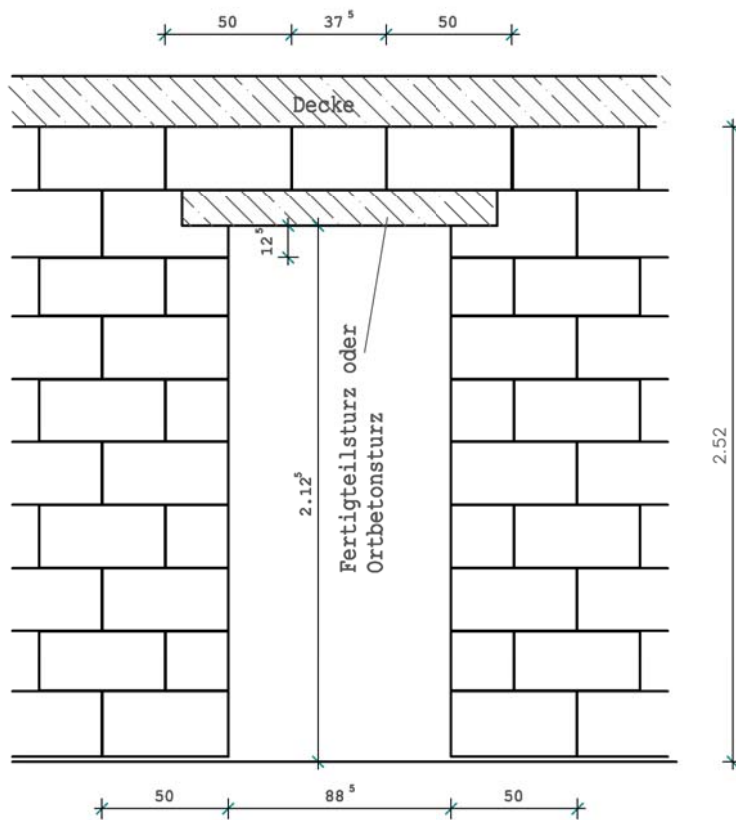


Alternativ ist es möglich, den Schwindriss gezielt anzuordnen. Dazu muss man die lange Wand durch eine Stoßfuge in zwei oder mehrere kürzere Wände teilen. Die Wandlängen sollten **5 - 6 m** nicht überschreiten. Der geplante Riss muss auch im Putz als Dehnfuge ausgebildet werden.

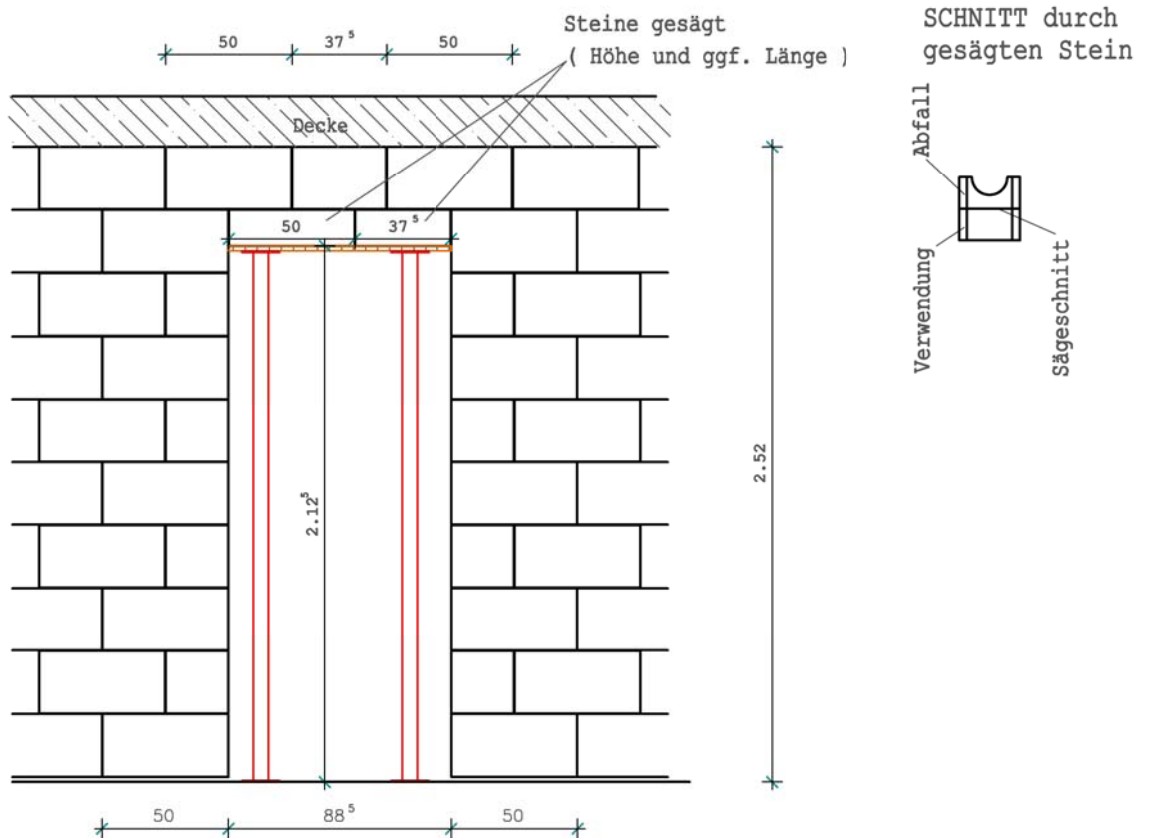
Wenn eine Querwand an die Längswand anschließt, kann die Stoßfuge im Bereich des Querwandanschlusses angeordnet werden. Damit erübrigt sich die Ausbildung der Dehnfuge im Putz.

Türstürze in der Betonschalungssteinwand

Variante 1



Variante 2



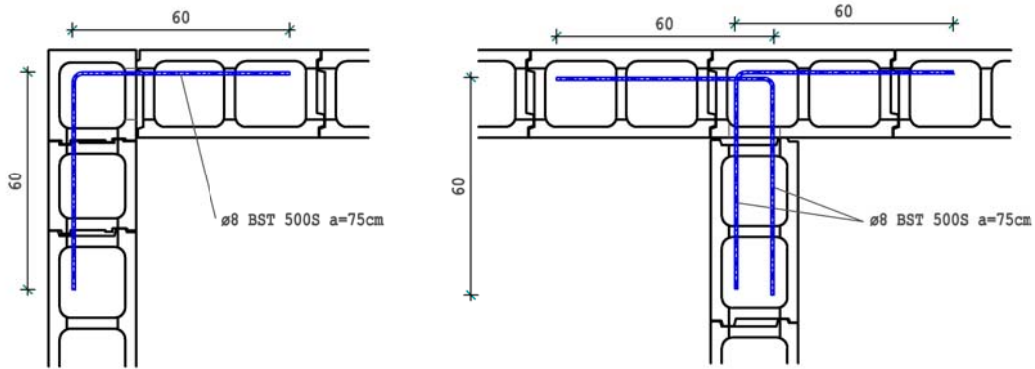
Vor dem Betonieren den Sturz zusätzlich beidseitig einschalen, um das Brechen der Steine zu verhindern.

Bewehrungseinlagen

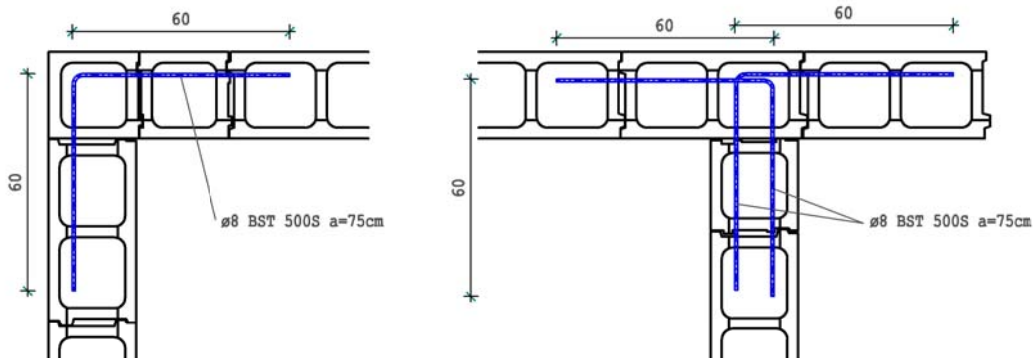
A) für Gebäude mit mehr als 5 Vollgeschossen

Bei Gebäuden mit mehr als 5 Vollgeschossen müssen die Gebäudeecken und die Anschlüsse von tragenden Innenwänden in jedem Geschoss zusätzlich bewehrt werden (siehe Zulassung). Bewehrungsschema für Horizontalschnitte:

HORIZONTALSCHNITT 1., 3., 5., 7., 9., ... Lage
Bewehrung bei mehr als 5 Vollgeschossen



HORIZONTALSCHNITT 2., 4., 6., 8., 10., ... Lage
Bewehrung bei mehr als 5 Vollgeschossen



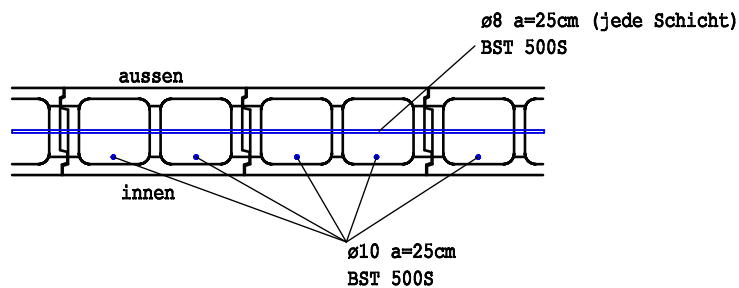
Bewehrungsvorschlag

(tatsächliche Bewehrungsausführung nach bauseits zu erbringender Statik)

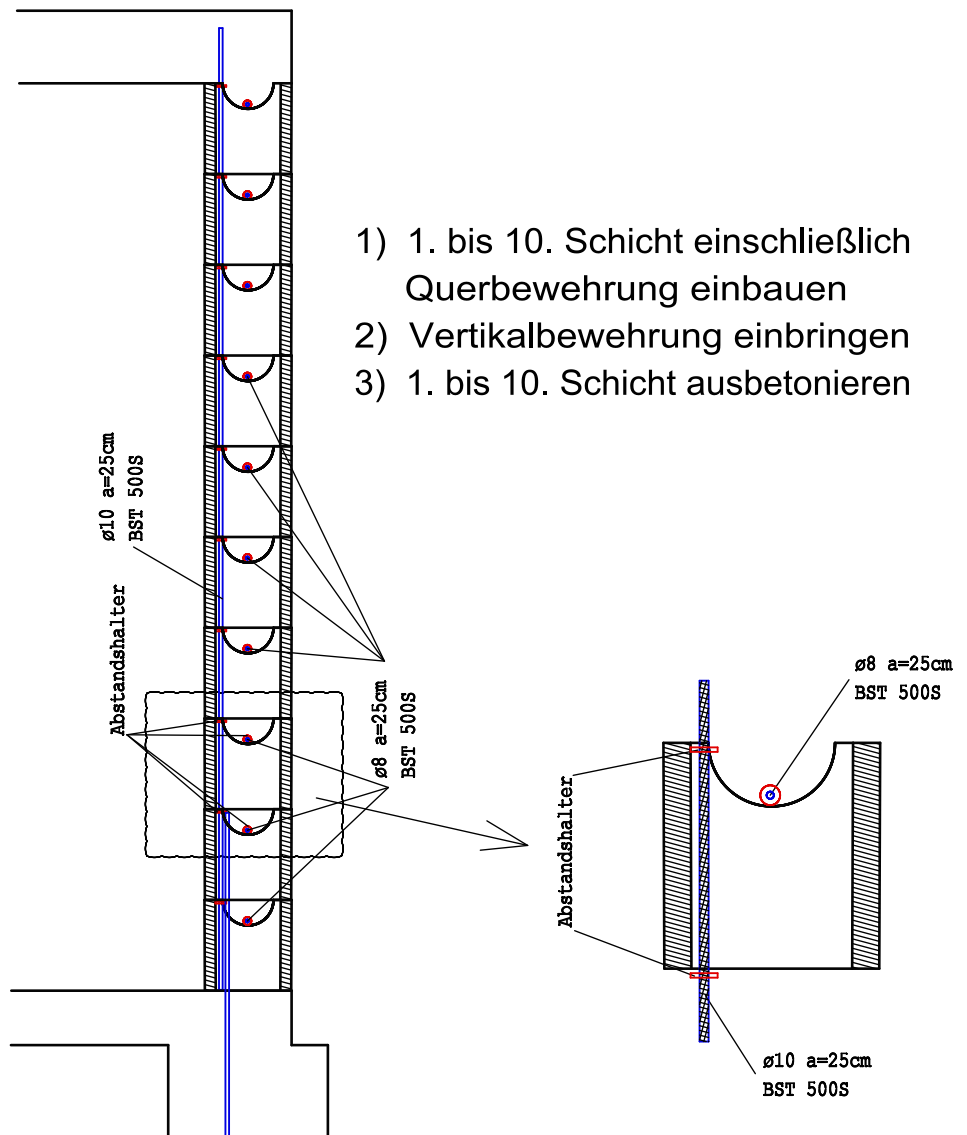
B) Kelleraußenwände

Kelleraußenwände, die zur ganzen Höhe mit Erddruck beaufschlagt werden, müssen zusätzlich konstruktiv bewehrt werden. Bewehrungsschema für Vertikal- und Horizontalschnitte

BEWEHRUNG VON KELLER - AUSSENWÄNDEN NUR ERFORDERLICH NACH ABSCHNITT



VERTIKALSCHNITT

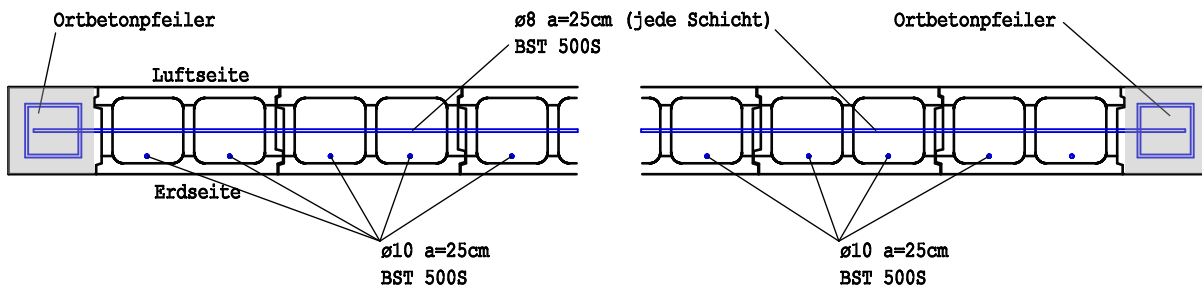


Bewehrungsvorschlag

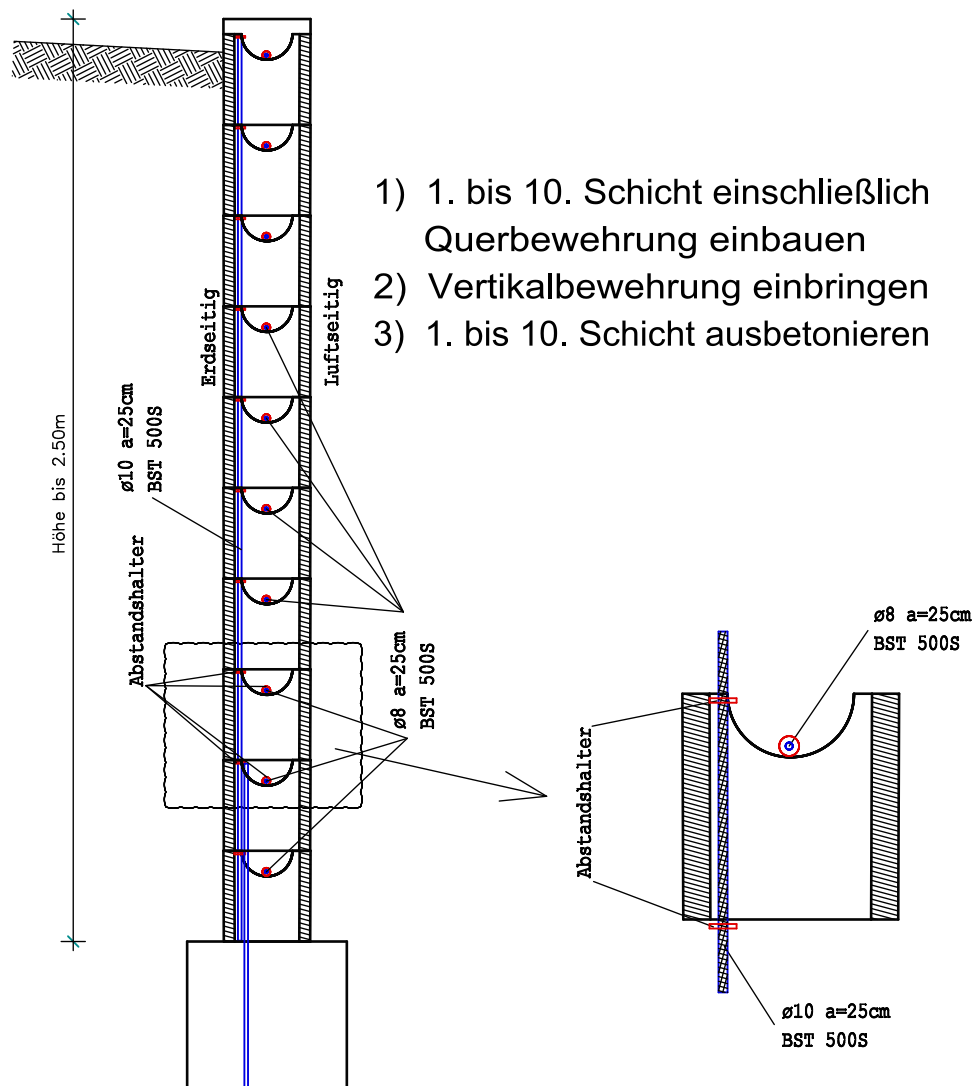
(tatsächliche Bewehrungsausführung nach bauseits zu erbringender Statik)

NORMALBETONSCHALUNGSSTEINE

freistehende Wand mit einseitiger Erdbelastung ohne Auflast



VERTIKALSCHNITT

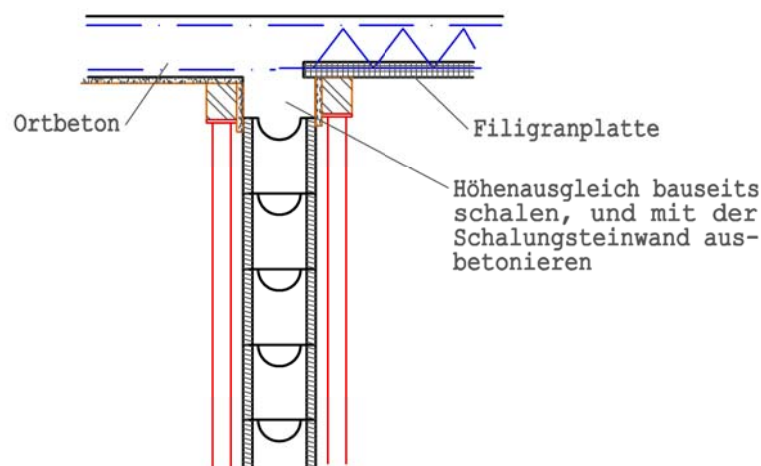


Tipps zur Verarbeitung der Normalbeton-Schalungssteine

Die Normalbeton-Schalungssteine werden auf der Baustelle geschosshoch, trocken aufeinander gesetzt. Um die vorgeschriebenen Wand und Pfeilerlängen einzuhalten, werden möglichst die lieferbaren Sondersteine verwendet.

Die Sondersteine werden durch leichtes Abschlagen der Verbindungsstege mit dem Beil getrennt. Sehr häufig sind die zu erstellenden Wände jedoch nicht im Raster von 12,5 cm eingeteilt. In diesem Fall kann man, irgendwo in der Wandabwicklung, einen entsprechenden Wandspalt anordnen. Dieser Wandspalt wird vor dem Betonieren beidseitig eingeschalt und dann mit dem Füllbeton vergossen. Bei Stockwerkshöhen, die nicht im Systemraster angelegt sind, lässt sich der passende Höhenausgleich durch eine Betonausgleichsschicht an der Wandunter- oder -oberkante erreichen. Bei Anordnung der Höhenausgleichsschicht an der Wandoberkante kann als Schalung die beidseitige Anordnung von Deckenschalungsträgern verwendet werden. Dies ist auch sehr leicht und kostengünstig auf der Baustelle herzustellen

Vertikalschnitt durch Normalbeton-Schalungssteinwand



Entsorgen und recyceln von Abfällen der Schalungssteine

Trotz sparsamster Verwendung der Schalungssteine System RAU lässt es sich nicht immer vermeiden, dass geringe Sägereste der Schalungssteine anfallen. Sofern diese Reste nicht mehr weiter verarbeitet werden können, sind sie fachgerecht zu entsorgen.

Für die Entsorgung der Schalungssteinreste bedeutet dies:
Die Reste von Normalbeton-Schalungssteinen sind als "mineralischer Bauschutt" auf den zugelassenen Deponien zu entsorgen.

Alternativ steht einer Wiederverwertung der Schalungssteinreste als mineralisches Material nichts entgegen.

Wichtig ist hierbei, dass die Steinreste auf entsprechende Korngrößen, z.B. im Prallbrecher, weiterverarbeitet werden.

Anschluss von Fenstern und Türen an Schalungssteinwänden

Um eine ordnungsgemäße Befestigung und Abdichtung von Fenstern und Außentüren an Wänden aus Normalbeton-Schalungssteinen System RAU durchführen zu können, sollten bestimmte Voraussetzungen eingehalten werden:

Die Bauwerksöffnungen sind unter Einhaltung der Toleranzen nach DIN 18 202: 2013-04 Tabelle 1 und Tabelle 2 zu erstellen.

Zwischen Fenster/Türe und Schalungssteinwand muss eine Abdichtung eingebracht werden, welche die Fuge zwischen Einbauteil und Wand luftdicht abschließt.

Wände aus Normalbeton - Schalungssteinen sind nicht wasserdicht, da durch das grobporige Material sehr große Hohlräume im Bereich des Anschlusses Wandbaustoff an Fuge vorhanden sind.

Um die von der EnEV bzw. der DIN 4108-4 : 2017-03 geforderten luftdichten Anschlussfugen zwischen Fenster und Wand herzustellen, wird folgende Ausführung empfohlen:

Der Fenster- bzw. Türrahmen wird mit Keilen provisorisch montiert und dann mit PU-Schaum allseitig umlaufend eingeschäumt. Nach dem Erhärten des Schaumes sind die Montagekeile zu entfernen und die dadurch entstehenden Hohlräume nachzuschäumen. Anschließend wird rauminnenseitig die mit PU-Schaum gefüllte Fuge durch selbstklebende Bauabdichtungsfolien abgeklebt.

Diese Bauabdichtungsfolien bestehen aus selbstklebenden Aluminium- bzw. Butylkautschuk-Bändern mit verschiedenen Oberflächen. Rauminnenseitig kommen die vliesbeschichteten, zum Überputzen geeigneten Bauabdichtungsfolien zum Einsatz. Diese werden an der Rückseite des Fensterrahmens vollflächig angeklebt, über die Dämmfuge geführt und auf der Normalbeton-Schalungsstein-Wand lose befestigt. Eine feste Anklebung auf der Normalbeton-Wand bzw. eventuellem Glattstrich ist nicht sinnvoll, da die Folie im Putz eingeputzt werden soll, um die Umläufigkeit des Luftabschlusses zu verhindern.

Aufsetzen der Schalungssteine

Die Schalungssteine werden bei der Herstellung direkt nach dem Betonieren ausgeschalt. Um dies machen zu können, müssen alle Schalungssteine konisch hergestellt werden.

Bei den Normalbeton-Schalungssteinen ist die obere Seite (Seite mit Halbrund nach oben offen) breiter als die Unterseite.

Wir empfehlen beim Aufsetzen der Schalungssteine leichte Verzahnungen auf beiden Seiten der Wand zwischen den Steinlagen anzustreben. Das senkrechte Absenkeln der Wand erfolgt dann über die vorstehenden Kanten.

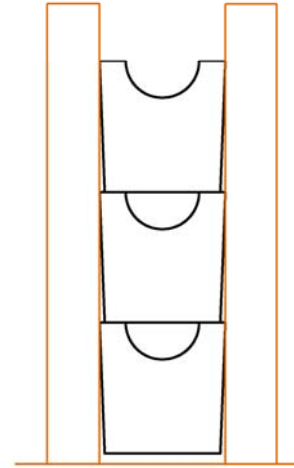


Bild 1: richtiges Aufsetzen der Schalungssteine und Anlegen der Setzlatte

Die beiden folgenden Versionen des Aufsetzens sollen nicht ausgeführt werden:

a) Eine Wandseite bündig übereinander

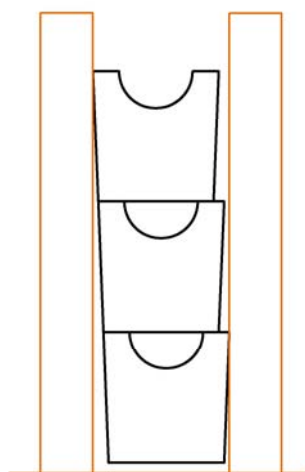


Bild 2: falsches Aufsetzen der Schalungssteine.

b) Auf einer Wandseite die Steine leicht unterkeilen

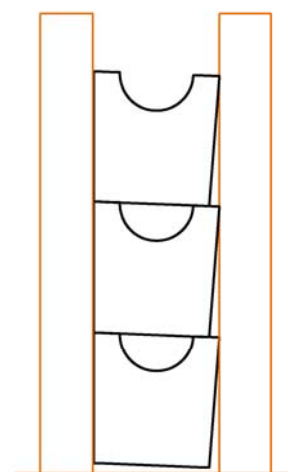


Bild 3: falsches Aufsetzen der Schalungssteine

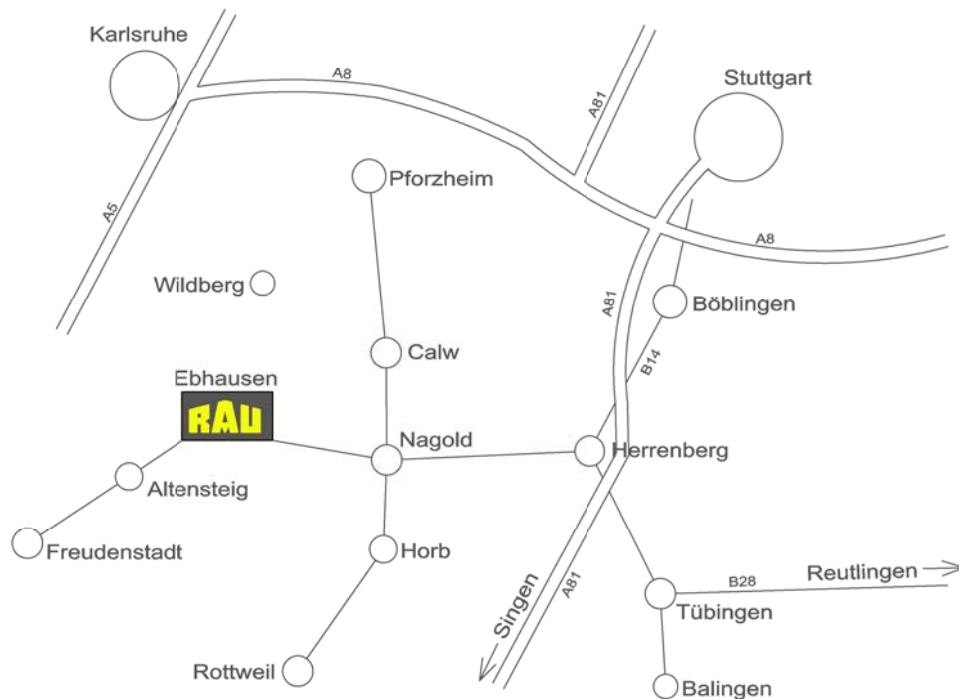
RAU-Bausysteme - Fortschritt am Bau

Die Möglichkeit der industriellen Vorfertigung hat das Bauen verändert.

Unser Schalungssteinsystem ist einer der besten Beweise dafür.

Es hat neue Spielräume für kreative Gestaltung eröffnet, hat aber durch Nutzung von Rastermaßen als Kostenbremse gewirkt. Gleichzeitig hat die industrielle Produktion von Bauteilen ökologische und ökonomische Vorteile eröffnet. Sie nutzt besser die natürlichen Ressourcen und verbraucht weniger Energie und Wasser. Gleichzeitig sinken die Verarbeitungskosten.

Die RAU-Betonfertigteile GmbH & Co.KG ging aus der Friedrich Rau GmbH & Co. KG hervor. Die Friedrich Rau GmbH & Co.KG wurde 1926 gegründet. Sie zählte zu den Pionieren bei der Entwicklung von Bausystemen. Diese Erfahrung wird heute genutzt, um auch die Erkenntnisse der Baubiologie, der Energieeinsparung und des Umweltschutzes in moderner Fertigungstechnik zu verwirklichen.



RAU-Betonfertigteile GmbH & Co.KG

Uferstraße 10

72224 Ebhausen

Tel.: 07458 / 988 18-0

Fax: 07458 / 988 18-50

E-Mail: verwaltung@fertigteilewerkrau.de

www.fertigteilewerk-rau.de